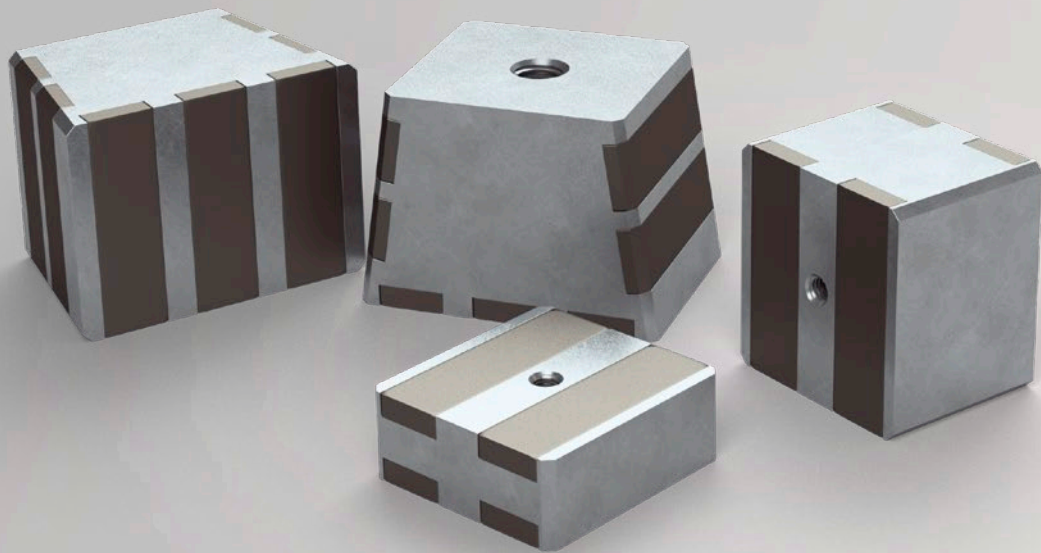


Magnetbefestigung für Verbindungsschienen



VB3-V-020-de - 12/23 - PDF

Verwendungsanleitung

Unsere Produkte aus dem Bereich BAUTECHNIK

Dienstleistungen

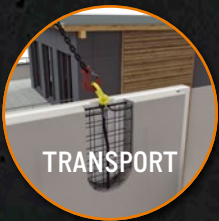
- » Vor-Ort-Versuche -> Wir stellen sicher, dass Ihre Anforderungen in unserer Planung genau erfasst werden.
- » Prüfberichte -> Zu Ihrer Sicherheit und zur Dokumentation.
- » Schulungen -> Das Wissen Ihrer Mitarbeiter aus Planung und Produktion wird von unseren Experten vor Ort, online oder über Webinar erweitert.
- » Planungshilfen -> Aktuelle Bemessungssoftware, Planungunterlagen, CAD-Daten uvm. jederzeit abrufbar unter www.philipp-gruppe.de.

Hoher Anspruch an Produktsicherheit und Praxistauglichkeit

- » Enge Zusammenarbeit mit anerkannten Prüfinstituten und - sofern erforderlich - Zulassung unserer Lösungen.

Technische Fachabteilung

- » Unser Experten-Team unterstützt Sie jederzeit in Ihrer Planungsphase mit detaillierten Planungsvorschlägen.



INHALTSVERZEICHNIS

MAGNETBEFESTIGUNG FÜR VERBINDUNGSSCHIENEN	Seite	4
Magnetbefestigung	Seite	4
Mögliche Kombinationen	Seite	4
HINWEISE FÜR DIE VERWENDUNG VON MAGNETEN	Seite	4
Handhabung	Seite	4
Temperatur	Seite	4
Wirkung	Seite	4
Haftung	Seite	4
VERWENDUNG DER MAGNETBEFESTIGUNG	Seite	5
84MAX20 und 84MAX40 (Beispiel: Power Duo - flach)	Seite	5
84MAX70 (Beispiel: Power Duo - tief)	Seite	6

Magnetbefestigung für Verbindungsschienen

MAGNETBEFESTIGUNG FÜR VERBINDUNGSSCHIENEN

Die Magnetbefestigungen dienen dem schnellen und einfachen Fixieren der verschiedenen Verbindungsschienen an Stahlschalungen. Sie werden einfach in die Verbindungsschienen eingesetzt und halten diese Schienen an der gewünschten Position an der Schalung. Eine Korrektur der Position ist dabei jederzeit möglich.

Verbleiben die Magnetbefestigungen beim Entschalen an der Schalung, erleichtert ein Gewinde das Entfernen von der Schalung. Für Verbindungsschienen bis 1,25 m Länge sind je 2 Magnetbefestigungen zu verwenden. Bei Längen bis 2,5 m sind je 3 Magnetbefestigungen zu verwenden. Je nach Einbausituation kann es dennoch erforderlich sein, zusätzliche Magnetbefestigungen zu verwenden.

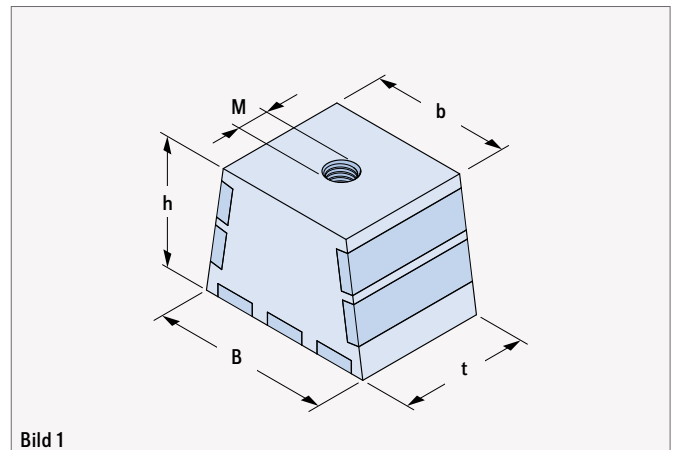


Bild 1

TABELLE 1: MAGNETBEFESTIGUNG

Artikel-Nr.	Haftkraft (kg)	Abmessungen				
		h (mm)	B (mm)	b (mm)	t (mm)	M
84MAX20	100	20	50	47	50	M 6
84MAX40	100	40	50	47	50	M 6
84MAX70	150	50	69	54	50	M 12

TABELLE 2: MÖGLICHE KOMBINATIONEN

Artikel-Nr.	Verbindungsschienen						
	konstruktiv			zugelassen			
	Schienenhöhe 20 mm	Schienenhöhe 40 mm	Schienenhöhe 70 mm	Power Duo - flach	Power Duo - tief	Power OS	Power One
84MAX20	●	-	-	●	-	●	-
84MAX40	-	●	-	-	-	-	●
84MAX70	-	-	●	-	●	-	-



HINWEISE FÜR DIE VERWENDUNG VON MAGNETEN

HANDHABUNG!

Bei unsachgemäßer Handhabung kann es zu Hautquetschungen und Blutergüssen kommen. Durch die hohen Aufprallgeschwindigkeiten können Teile des Magneten absplintern und zu Verletzungen führen. Magnete gehören nicht in Kinderhände. Das Verschlucken kann zu ernsthaften medizinischen Problemen führen. Personen mit Herzschrittmacher wird empfohlen, sich nicht in der Nähe von starken Magneten aufzuhalten. Bei direktem Kontakt zu Magnetwerkstoffen können allergische Reaktionen auftreten (z. B. gegen keramische und metallische Werkstoffe sowie Zink, Nickel oder Kunststoffe).

TEMPERATUR!

Bitte beachten sie, dass die Magnete eine maximale Einsatztemperatur von 80 °C besitzen. Bei Temperaturen über 80 °C können diese einen Teil ihrer Haftkraft dauerhaft verlieren.

WIRKUNG!

Bitte beachten sie, dass Magnetfelder Datenträger wie Festplatten, Karten mit Magnetstreifen usw. löschen können. Elektronische und mechanische Komponenten wie Herzschrittmacher, Uhren, Zähler, Kompass, Monitore können beeinflusst bzw. zerstört werden. Halten Sie deshalb einen Abstand zu diesen Objekten von mindestens einem Meter ein.

HAFTUNG!

Die Magnete sind zu ihrem Schutz beschichtet. Diese Schicht kann bei normalem Gebrauch abgetragen werden. Zu Absplittungen der Beschichtung kann es beim Zusammenprall von Magneten kommen. Dies beeinträchtigt nicht die Leistungsfähigkeit der Magnete und stellt keinen Grund zur Beanstandung dar. Mechanische Einwirkungen wie Schweißen oder Schleifen sind in jedem Fall zu vermeiden.

VERWENDUNG DER MAGNETBEFESTIGUNG: 84MAX20 UND 84MAX40 (BEISPIEL: POWER DUO - FLACH)

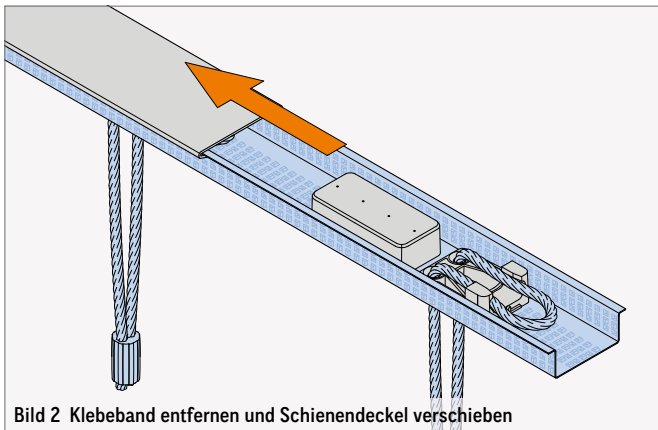


Bild 2 Klebeband entfernen und Schienendeckel verschieben

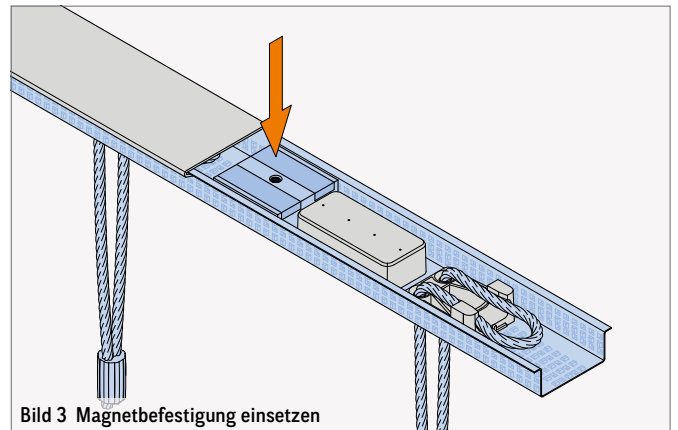


Bild 3 Magnetbefestigung einsetzen

Um die Magnetbefestigungen in die Schiene einsetzen zu können, ist der Verschluss (Klebeband) an den Schienenenden zu entfernen. Im Anschluss wird der Schienendeckel leicht verschoben,

um die Magnetbefestigungen in einen freien Bereich des Blechprofils platzieren zu können.



EINBAU MEHRERER VERBINDUNGSSCHIENEN

Werden mehrere Verbindungsschienen aneinander gereiht, ist pro Schienenstoß nur eine Magnetbefestigung erforderlich. In diesem Fall ist der Schienenstoß nach der Montage an der Schalung mit Klebeband abzudichten.

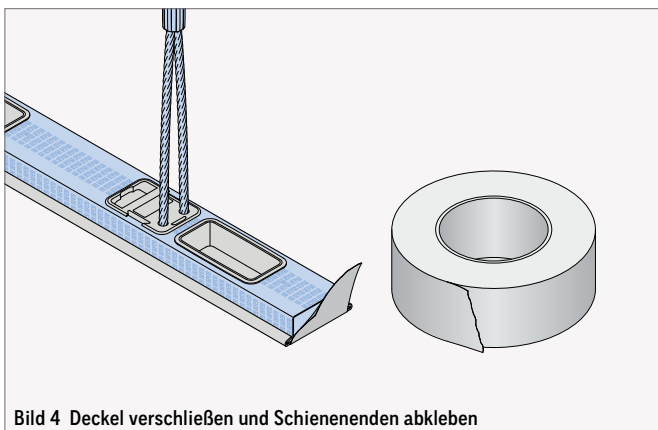


Bild 4 Deckel verschließen und Schienenenden abkleben

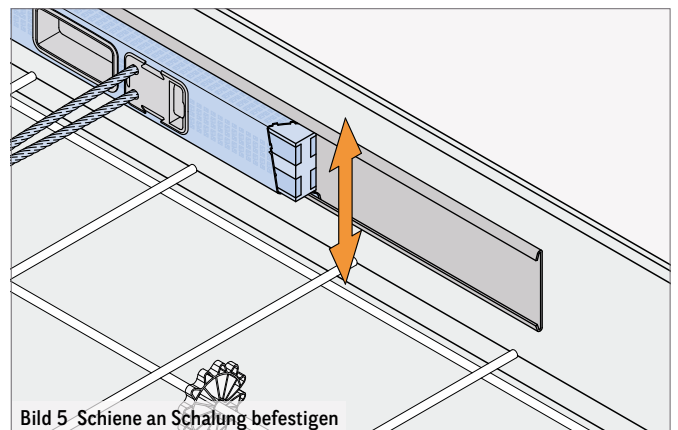


Bild 5 Schiene an Schalung befestigen

Der Schienendeckel wird nun wieder in seine ursprüngliche Position gebracht und die Schienenenden dicht verschlossen (Klebeband).

Die Schiene mit den Magnetbefestigungen kann nun an der Stahl-schalung angebracht werden. Eine Korrektur der Schienenposition ist jederzeit problemlos möglich.



ENTFERNEN DES DECKELS

Beim Entfernen des Deckels sind Beschädigungen an den Magneten durch Werkzeuge (z. B. Hammer) zu vermeiden.

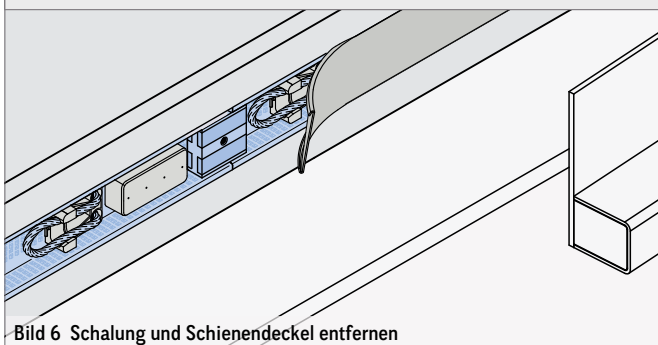


Bild 6 Schalung und Schienendeckel entfernen

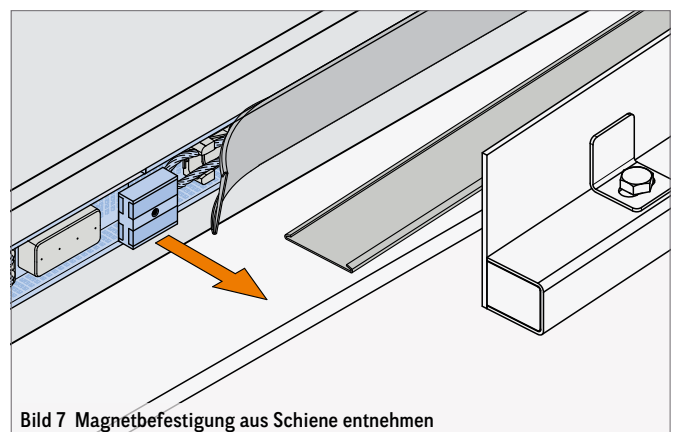


Bild 7 Magnetbefestigung aus Schiene entnehmen

Nach dem Betonieren können Schalung und Schienendeckel entfernt werden.

Die Magnetbefestigungen können jetzt einfach und schnell aus der Schiene entfernt und wiederverwendet werden.

Magnetbefestigung für Verbindungsschienen

VERWENDUNG DER MAGNETBEFESTIGUNG: 84MAX70 (BEISPIEL: POWER DUO - TIEF)

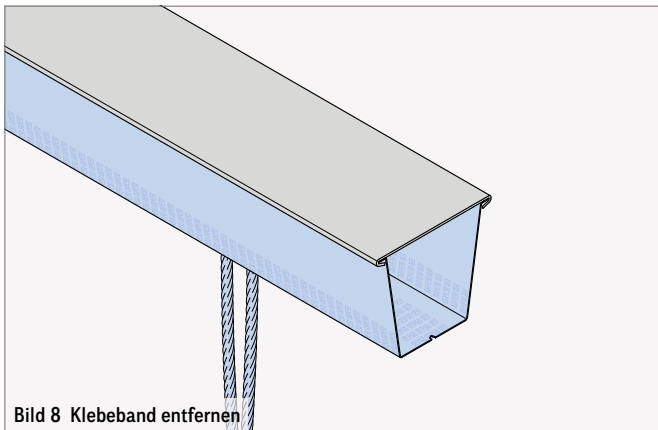


Bild 8 Klebeband entfernen

Um die Magnetbefestigungen in die Schiene einsetzen zu können, ist der Verschluss (Klebeband) an den Schienenenden zu entfernen.

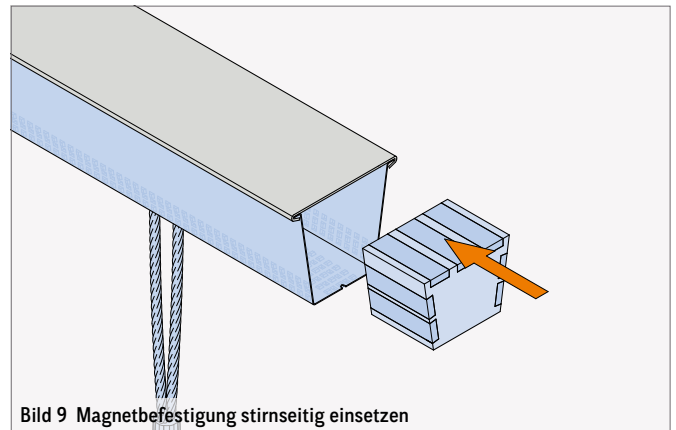


Bild 9 Magnetbefestigung stirnseitig einsetzen

Nun kann die Magnetbefestigung stirnseitig in das Blechprofil der Schiene eingesetzt werden.



EINBAU MEHRERER VERBINDUNGSSCHIENEN

Werden mehrere Verbindungsschienen aneinander gereiht, ist pro Schienenstoß nur eine Magnetbefestigung erforderlich. In diesem Fall ist der Schienenstoß nach der Montage an der Schalung mit Klebeband abzudichten.

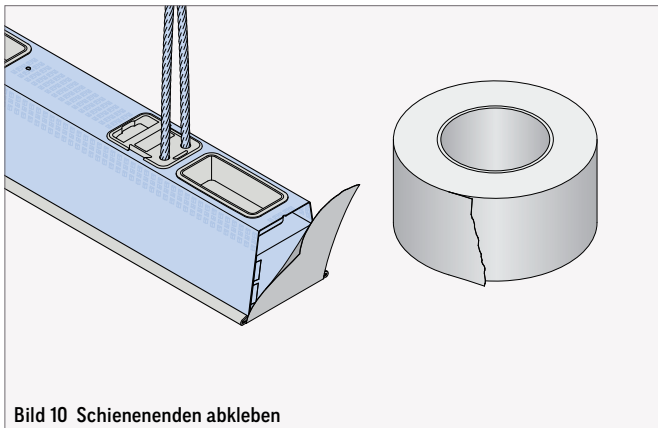


Bild 10 Schienenenden abkleben

Die Schienenenden werden nun z. B. mit Klebeband wieder dicht verschlossen.

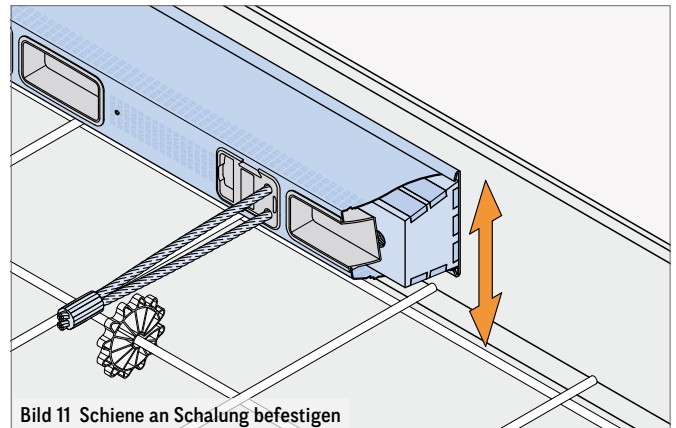


Bild 11 Schiene an Schalung befestigen

Die Schiene mit den Magnetbefestigungen kann nun an der Stahlshalung angebracht werden. Eine Korrektur der Schienenposition ist jederzeit problemlos möglich.



ENTFERNEN DES DECKELS

Beim Entfernen des Deckels sind Beschädigungen an den Magneten durch Werkzeuge (z. B. Hammer) zu vermeiden.

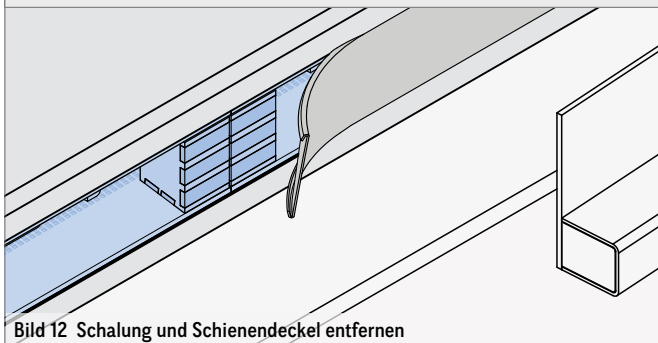


Bild 12 Schalung und Schienendeckel entfernen

Nach dem Betonieren können Schalung und Schienendeckel entfernt werden.

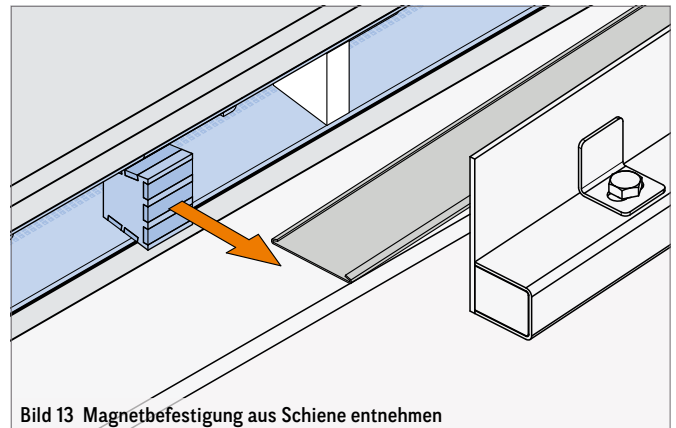
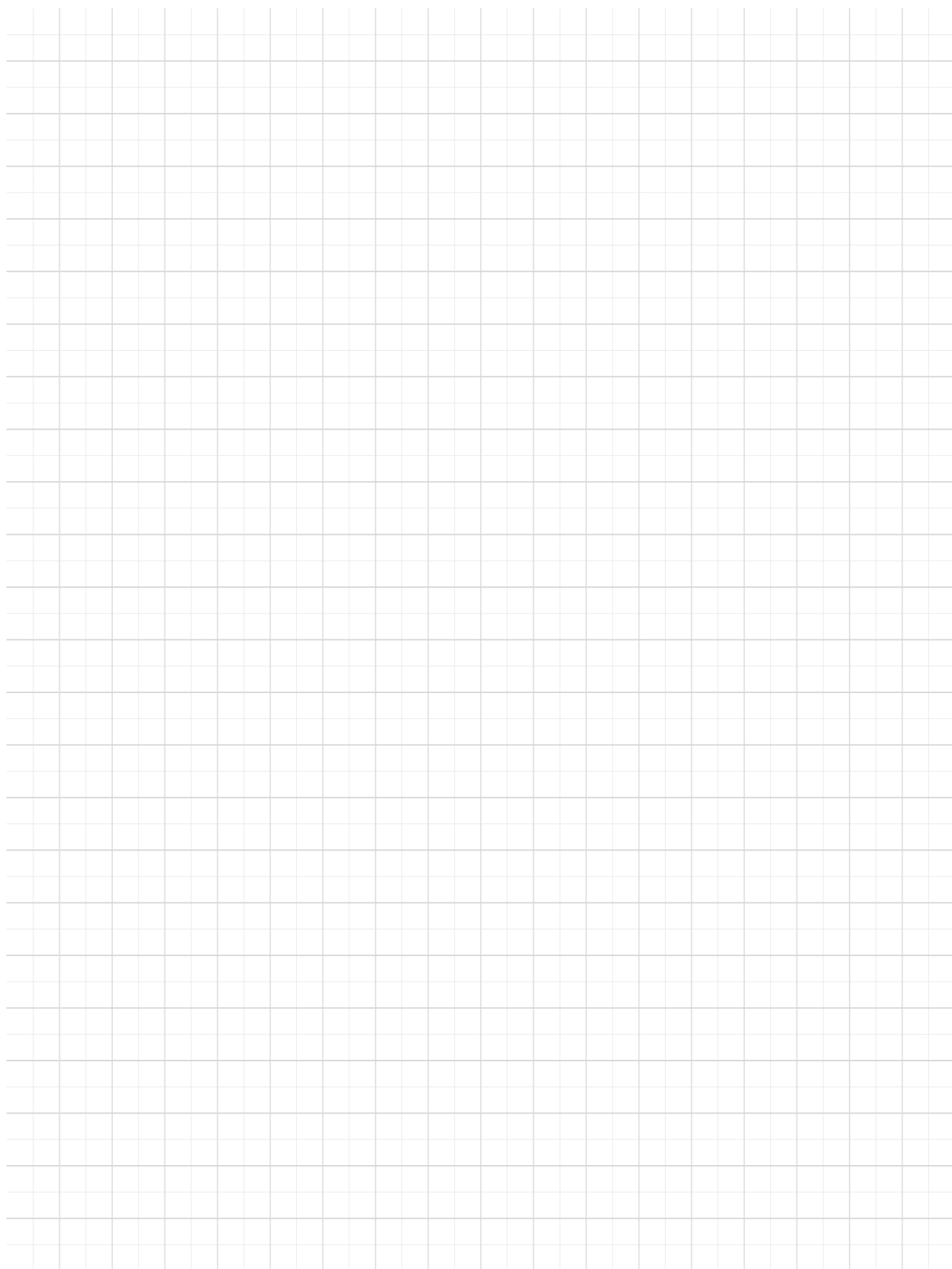


Bild 13 Magnetbefestigung aus Schiene entnehmen

Die Magnetbefestigungen können jetzt einfach und schnell aus der Schiene entfernt und wiederverwendet werden.

NOTIZEN



**PHILIPP GmbH**

Lilienthalstrasse 7-9
63741 Aschaffenburg

+ 49 6021 40 27-0

info@philipp-gruppe.de

PHILIPP GmbH

Roßlauer Strasse 70
06869 Coswig/Anhalt

+ 49 34903 6 94-0

info@philipp-gruppe.de

PHILIPP GmbH

Sperberweg 37
41468 Neuss

+ 49 2131 3 59 18-0

info@philipp-gruppe.de

PHILIPP ACON Hydraulik GmbH

Hinter dem grünen Jäger 3
38836 Dardesheim

+ 49 39422 95 68-0

info@philipp-gruppe.de

**PHILIPP Vertriebs GmbH**

Leogangerstraße 21
5760 Saalfelden / Salzburg

+ 43 6582 7 04 01

info@philipp-gruppe.at



Besuchen Sie uns!

www.philipp-gruppe.de