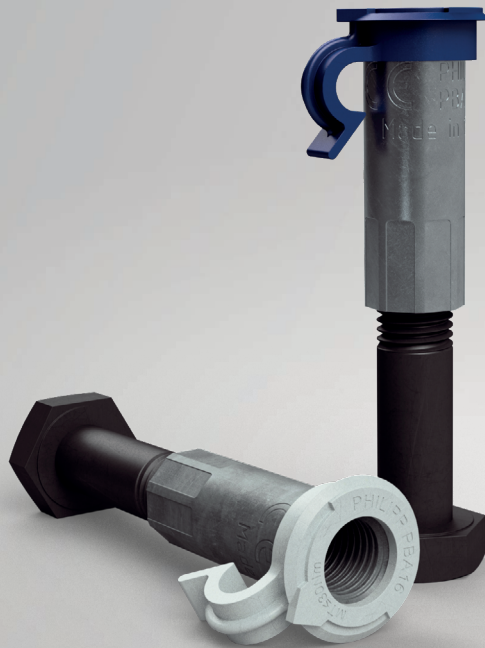


PB-System



Europäische Technische Bewertung (ETA-17/0015)

Unsere Produkte aus dem Bereich BAUTECHNIK

Dienstleistungen

- » Vor-Ort-Versuche -> Wir stellen sicher, dass Ihre Anforderungen in unserer Planung genau erfasst werden.
- » Prüfberichte -> Zu Ihrer Sicherheit und zur Dokumentation.
- » Schulungen -> Das Wissen Ihrer Mitarbeiter aus Planung und Produktion wird von unseren Experten vor Ort, online oder über Webinar erweitert.
- » Planungshilfen -> Aktuelle Bemessungssoftware, Planungunterlagen, CAD-Daten uvm. jederzeit abrufbar unter www.philipp-gruppe.de.

Hoher Anspruch an Produktsicherheit und Praxistauglichkeit

- » Enge Zusammenarbeit mit anerkannten Prüfinstituten und - sofern erforderlich - Zulassung unserer Lösungen.

Technische Fachabteilung

- » Unser Experten-Team unterstützt Sie jederzeit in Ihrer Planungsphase mit detaillierten Planungsvorschlägen.



Zulassungsstelle für Bauprodukte und Bauarten

Bautechnisches Prüfamts

Eine vom Bund und den Ländern
gemeinsam getragene Anstalt des öffentlichen Rechts



Europäische Technische Bewertung

ETA-17/0015
vom 19. April 2021

Allgemeiner Teil

Technische Bewertungsstelle, die die Europäische Technische Bewertung ausstellt

Handelsname des Bauprodukts

Produktfamilie,
zu der das Bauprodukt gehört

Hersteller

Herstellungsbetrieb

Diese Europäische Technische Bewertung enthält

Diese Europäische Technische Bewertung wird ausgestellt gemäß der Verordnung (EU) Nr. 305/2011, auf der Grundlage von

Deutsches Institut für Bautechnik

PHILIPP Permanent-Befestigungs-Anker PBA-System

Einbetonierte Ankerbolzen mit Innengewindehülse

PHILIPP GmbH
Lilienthalstraße 7-9
63741 Aschaffenburg
DEUTSCHLAND

PHILIPP GmbH

16 Seiten, davon 3 Anhänge, die fester Bestandteil dieser Bewertung sind.

EAD 330012-01-0601, Edition 02/2021

**Europäische Technische Bewertung
ETA-17/0015**

Seite 2 von 16 | 19. April 2021

Die Europäische Technische Bewertung wird von der Technischen Bewertungsstelle in ihrer Amtssprache ausgestellt. Übersetzungen dieser Europäischen Technischen Bewertung in andere Sprachen müssen dem Original vollständig entsprechen und müssen als solche gekennzeichnet sein.

Diese Europäische Technische Bewertung darf, auch bei elektronischer Übermittlung, nur vollständig und ungekürzt wiedergegeben werden. Nur mit schriftlicher Zustimmung der ausstellenden Technischen Bewertungsstelle kann eine teilweise Wiedergabe erfolgen. Jede teilweise Wiedergabe ist als solche zu kennzeichnen.

Die ausstellende Technische Bewertungsstelle kann diese Europäische Technische Bewertung widerrufen, insbesondere nach Unterrichtung durch die Kommission gemäß Artikel 25 Absatz 3 der Verordnung (EU) Nr. 305/2011.

Besonderer Teil

1 Technische Beschreibung des Produkts

Der PHILIPP PB Anker in den Größen 12, 16, 20, 24 und 30 ist ein Anker bestehend aus einer Rohrhülse mit Innengewinde, die auf eine Sechskantschraube geschraubt und aufgedrückt ist. Die Rohrhülse besteht aus galvanisch verzinktem oder nichtrostendem Stahl. Der Anker wird bündig oder vertieft einbetoniert. Die Verankerung erfolgt durch mechanischen Formschluss am Kopf.

In Anhang A ist die Produktbeschreibung dargestellt.

2 Spezifizierung des Verwendungszwecks gemäß dem anwendbaren Europäischen Bewertungsdokument

Von den Leistungen in Abschnitt 3 kann nur ausgegangen werden, wenn der Anker entsprechend den Angaben und unter den Randbedingungen nach Anhang B verwendet wird.

Die Prüf- und Bewertungsmethoden, die dieser Europäischen Technischen Bewertung zu Grunde liegen, führen zur Annahme einer Nutzungsdauer des Ankers von 50 Jahren. Die Angaben zur Nutzungsdauer können nicht als Garantie des Herstellers ausgelegt werden, sondern sind lediglich ein Hilfsmittel zur Auswahl der richtigen Produkte im Hinblick auf die erwartete wirtschaftlich angemessene Nutzungsdauer des Bauwerks.

3 Leistung des Produkts und Angabe der Methoden ihrer Bewertung

3.1 Mechanische Festigkeit und Standsicherheit (BWR 1)

Wesentliches Merkmal	Leistung
Charakteristische Werte für Zuglasten unter statischen und quasi-statischen Einwirkungen und Verschiebungen	siehe Anhang B3, B4, C1 und C2
Charakteristische Werte für Querlasten unter statischen und quasi-statischen Einwirkungen und Verschiebungen	siehe Anhang C2
Charakteristische Werte für die seismischen Leistungskategorien C1 und C2 und Verschiebung	Keine Leistung bewertet

3.2 Brandschutz (BWR 2)

Wesentliches Merkmal	Leistung
Brandverhalten	Klasse A1
Feuerwiderstand	Keine Leistung bewertet

Europäische Technische Bewertung
ETA-17/0015

Seite 4 von 16 | 19. April 2021

4 Angewandtes System zur Bewertung und Überprüfung der Leistungsbeständigkeit mit der Angabe der Rechtsgrundlage

Gemäß dem Europäischen Bewertungsdokument EAD Nr. 330012-01-0601, Edition 02/2021 gilt folgende Rechtsgrundlage: [96/582/EG].

Folgendes System ist anzuwenden: 1

5 Für die Durchführung des Systems zur Bewertung und Überprüfung der Leistungsbeständigkeit erforderliche technische Einzelheiten gemäß anwendbarem Europäischen Bewertungsdokument

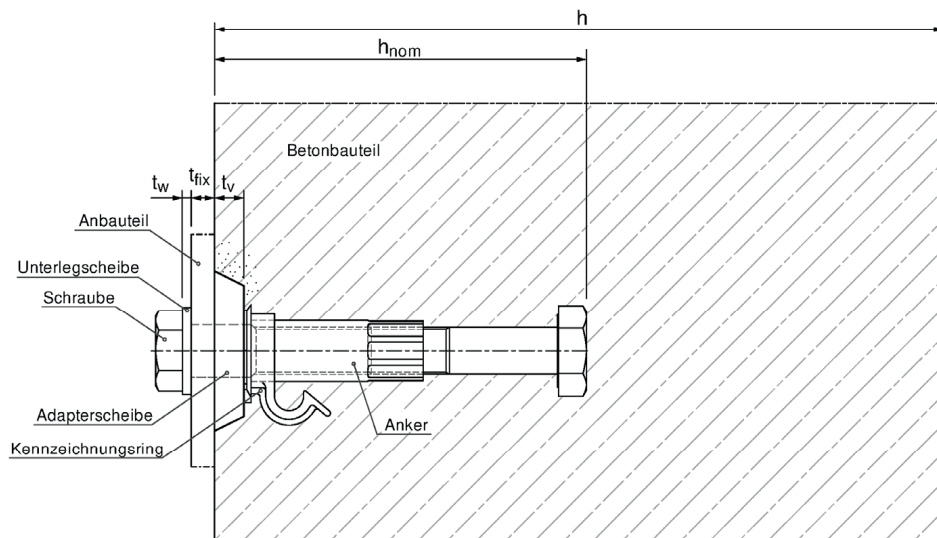
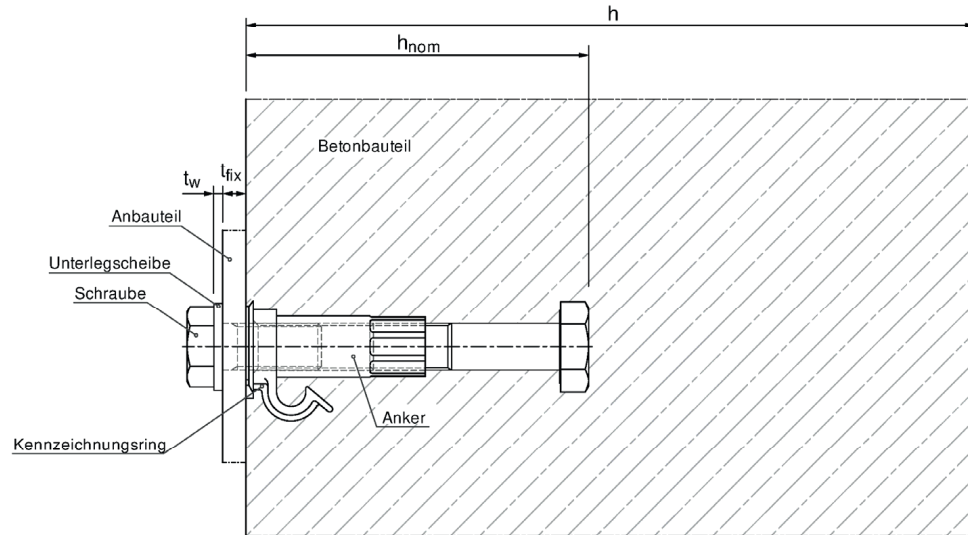
Technische Einzelheiten, die für die Durchführung des Systems zur Bewertung und Überprüfung der Leistungsbeständigkeit notwendig sind, sind Bestandteil des Kontrollplans, der beim Deutschen Institut für Bautechnik hinterlegt ist.

Ausgestellt in Berlin am 19. April 2021 vom Deutschen Institut für Bautechnik

Dipl.-Ing. Beatrix Wittstock
Referatsleiterin

Beglaubigt
Aksünger

PHILIPP PB Anker System



- h = Dicke des Betonbauteils
- h_{nom} = Einbindetiefe
- t_w = Dicke der Scheibe
- t_{fix} = Dicke des Anbauteils
- t_v = Dicke des Aussparungskörpers / Adapterscheibe

PHILIPP PB Anker System

Produktbeschreibung
Einbauzustand

Anhang A1

Elektronische Kopie der ETA des DIBt: ETA-17/0015

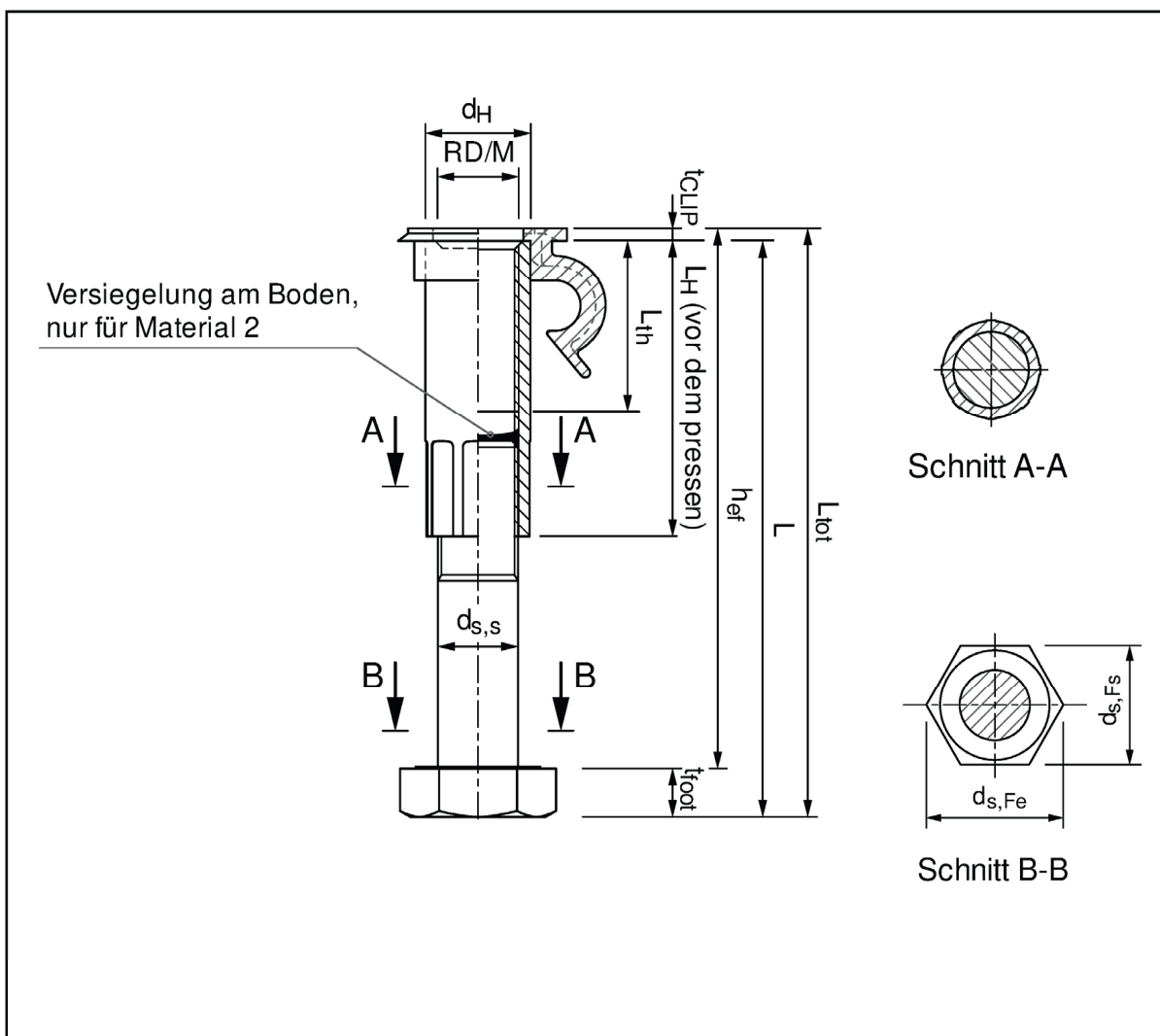


Tabelle A1: Abmessungen der PHILIPP PB Anker und Kennzeichnungsringe

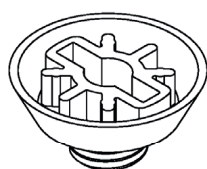
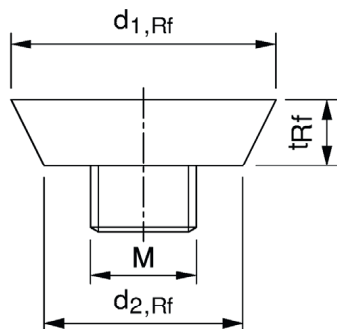
Ankergröße	d _H		L _H	L _{th}	d _{s,s}	d _{s,Fe}	d _{s,Fs}	t _{clip}	t _{foot}	L	L _{tot}
	Material 1	Material 2									
	Material 1 und Material 2										
	[mm]	[mm]	[mm]	[mm]	[mm]	[mm]	[mm]	[mm]	[mm]	[mm]	[mm]
RD / M 12	15,0	15,0	43,0	24	12	23,9	22,0	2,5	7,5	76,5	79,0
RD / M 16	21,0	21,0	59,0	35	16	29,6	27,0	2,5	10,0	114,5	117,0
RD / M 20	27,0	26,7	71,0	42	20	35,0	32,0	2,5	12,5	155,0	157,5
RD / M 24	31,0	31,0	85,0	50	24	45,2	41,0	2,5	15,0	201,0	203,5
RD / M 30	39,5	38,0	102,0	59	30	55,4	50,0	2,5	18,7	250,0	252,5

PHILIPP PB Anker System

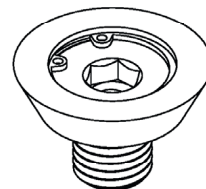
Produktbeschreibung
Ankerabmessungen und Kennzeichnungsringe

Anhang A2

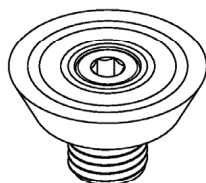
Aussparungskörper



Aussparungskörper (Kunststoff)

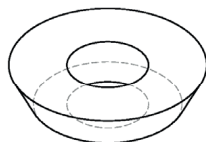
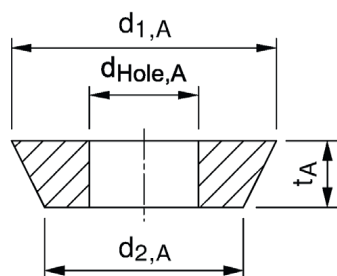


Aussparungskörper (Stahl)



Aussparungskörper (magnetisch)

Adapterscheibe



Adapterscheibe (galvanisch verzinkt / nichtrostender Stahl)

Tabelle A2: Abmessungen der Aussparungskörper und Adapterscheiben

Ankergröße	Aussparungskörper			Adapterscheibe			
	d _{1,RF}	d _{2,RF}	t _{RF}	d _{1,A}	d _{2,A}	d _{Hole,A}	t _A
	Material 1 und 2						
[-]	[mm]	[mm]	[mm]	[mm]	[mm]	[mm]	[mm]
RD / M 12	40	30	10	40	30	12,5	10
RD / M 16	40	30	10	40	30	16,5	10
RD / M 20	55	45	10	55	45	20,5	10
RD / M 24	55	45	10	55	45	24,5	10
RD / M 30	70	60	10	70	60	30,5	10

PHILIPP PB Anker System

Produktbeschreibung
Aussparungskörper und Adapterscheibe

Anhang A3

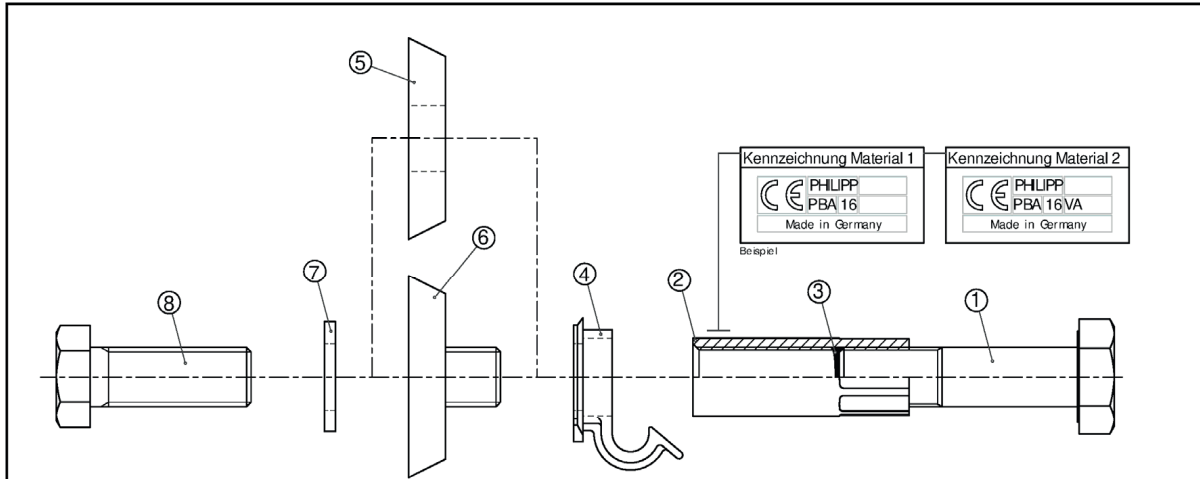
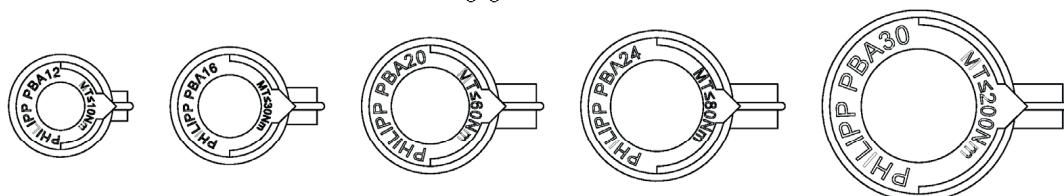


Tabelle A3: Spezifikationen und Werkstoffe der Anker und der entsprechenden Bestandteile

Teil	Bestandteil	Lieferumfang	Material 1 Hülse galvanisch verzinkt	Material 2 Hülse nichtrostender Stahl
1	Sechskantschraube	ja	gemäß DIN EN 14399-3:2015, blank, Festigkeitsklasse 8.8	
2	Hülse	ja	E 355 + N (1.0580) gemäß EN 10025:2004, galvanisch verzinkt ¹⁾	nichtrostender Stahl 1.4401/1.4404/1.4571 gemäß EN 10088:2009, CRC III
3	Versiegelung im Hülsegrund	ja	nicht erforderlich	2-komponenten Harz ²⁾
4	Kennzeichnungsring	ja	HD-PE (RAL 5000) / Violettblau	HD-PE (RAL 7035) / Lichtgrau
5	Adapterscheibe	wählbar	S235 JR (1.0037) gemäß EN 10025:2004	nichtrostender Stahl 1.4401/1.4404/1.4571 gemäß EN 10088-4/5:2009; CRC III
6	Aussparungskörper	wählbar	HD-PE (Kunststoffversion) oder S235 JR (1.0037) gemäß EN 10025:2004 (Stahl- und Magnetversion)	
7	Scheibe	nein	Stahl gemäß EN ISO 7089:2000 / 7090:2000, galvanisch verzinkt, $\geq 200\text{HV}$	nichtrostender Stahl 1.4401 / 1.4404 / 1.4571 gemäß EN ISO 7089:2000 / 7090:2000, $\geq 200\text{HV}$; CRC III
8	Schraube	nein	Stahl gemäß EN ISO 898-1:2013, galvanisch verzinkt, Festigkeitsklasse 8.8	nichtrostender Stahl gemäß EN ISO 3506-1:2009, Festigkeitsklasse A4-70, CRC III

¹⁾ Galvanischer Überzug mit einer Schichtdicke $\geq 5 \mu\text{m}$ inklusive Chromatierüberzug (blau) gemäß EN ISO 4042:2018

²⁾ Schutz der Stirnseite der Sechskantschraube gegen Korrosion



Draufsicht des Kennzeichnungsringes.

PHILIPP PB Anker System

Produktbeschreibung
Kennzeichnung und Material

Anhang A4

Spezifizierung des Verwendungszwecks

Planmäßige Beanspruchung

- für statische und quasi-statische Beanspruchung
- für die Übertragung von Zuglasten, Querlasten oder einer Kombination beider Lasten
- oberflächenbündig oder vertieft im Betonbauteil eingebaut
- im Temperaturbereich von -40° C bis +80° C

Verankerungsgrund

- Bewehrter oder unbewehrter Normalbeton gemäß EN 206:2013 + A1:2016
- Festigkeitsklasse von C20/25 bis C50/60
- Gerissener und ungerissener Beton

Anwendungsbedingungen (Umweltbedingungen)

- Einbetonierte Anker zur Verwendung in Bauteilen, die trockenen Innenraumbedingungen ausgesetzt sind (Material 1 gemäß Anhang A4, nur wenn der Innenbereich der Hülse während des Einbaus gegen Wasser geschützt ist)
- Einbetonierte Anker aus nichtrostendem Stahl gemäß EN 1993-1-4:2006 + A1:2015, Anhang A, Tabelle A.3 entsprechend der Korrosionsbeständigkeitsklasse (CRC) (siehe Anhang A4 Material 2)

Bemessung

- Die Bemessung der Verankerung erfolgt unter der Verantwortung eines auf dem Gebiet der Verankerungen und des Betonbaus erfahrenen Ingenieurs
- Unter Berücksichtigung der zu verankernden Lasten sind prüfbare Berechnungen und Konstruktionszeichnungen anzufertigen. Auf den Konstruktionszeichnungen ist die Lage des Ankers anzugeben. (z.B. Lage des Ankers relativ zur Bewehrung oder zu Auflagerungen, Ausrichtung des Kennzeichnungsringes)
- Die Bemessung der Verankerung unter statischen oder quasi-statischen Einwirkungen erfolgt gemäß:
 - EN 1992-4:2018
- Anforderungen für die Befestigungsmittel:
 - Material und Festigkeitsklasse gemäß Anhang A4
 - Länge gemäß Anhang B3 und Dicke des Anbauteils
- Querlasten dürfen als ohne Hebelarm wirkend angenommen werden, wenn die Adapterscheibe gemäß Anhang A3 verwendet wird.

PHILIPP PB Anker System

Verwendungszweck
Spezifikationen

Anhang B1

Installation

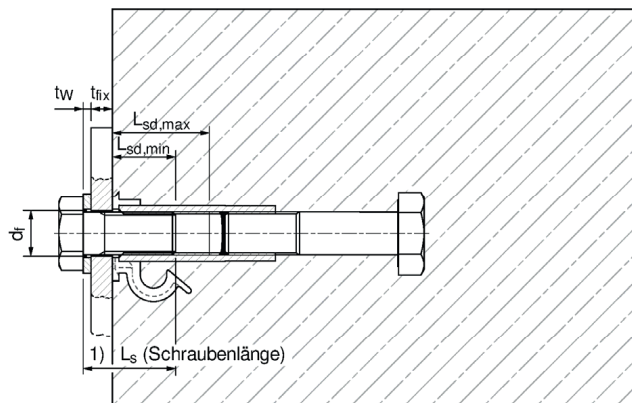
- Einbau der Anker durch entsprechend geschultes Personal und unter Aufsicht des Bauleiters
- Der Einbau der Anker darf nur wie vom Hersteller geliefert verwendet werden, ohne Veränderungen oder Austausch einzelner Teile.
- Einbau der Anker entsprechend Herstellerangaben gemäß Anhänge B5 und B6
- Der Anker ist so an der Schalung zu befestigen, dass er sich beim Einbau der Bewehrung sowie beim Einbringen und Verdichten des Betons nicht verschieben kann.
- Einwandfreie Verdichtung des Betons im Bereich des Ankers
- Das Innere der Hülse ist gegen Eindringen des Betons zu schützen.
- Das Innere der galvanisch verzinkten Hülse ist gegen Eindringen von Wasser zu schützen.
- Das Innere der Hülse aus nichtrostendem Stahl ist gegen Eindringen von Öl zu schützen.
- Maximale Montagedrehmomente sowie minimale und maximale Einschraubtiefen gemäß Anhang B3 dürfen nicht überschritten werden
- Wird eine Zusatzbewehrung verwendet, darf der Anker ausschließlich in Pfeilrichtung des Kennzeichnungsrings belastet werden.
- Das Anbauteil wird mittels einer Befestigungsschraube und Unterlegscheibe oder einer Gewindestange, einer Unterlegscheibe und einer Mutter am einbetonierten Anker befestigt. Sie werden nicht vom Hersteller bereitgestellt (siehe Anhang A4, Tabelle A3).

Elektronische Kopie der ETA des DIBt: ETA-17/0015

PHILIPP PB Anker System	
Verwendungszweck Spezifikationen	Anhang B2

Einbau der Anker Oberflächenbündig

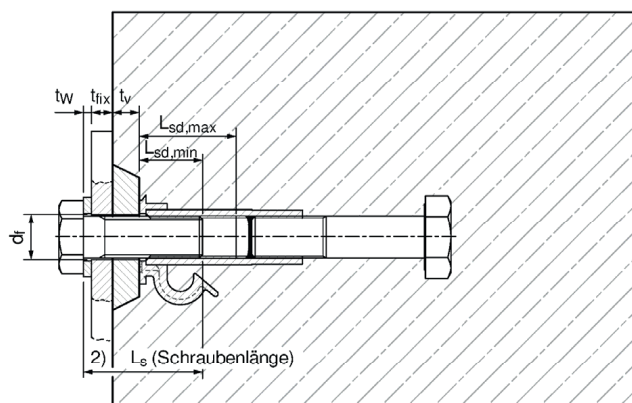
Das Anbauteil liegt direkt am Beton während der Anker oberflächenbündig eingebaut ist.



$$1) t_w + t_{fix} + L_{sd,min} \leq L_s \leq t_w + t_{fix} + L_{sd,max}$$

Einbau der Anker vertieft

Das Anbauteil liegt direkt am Beton während der Anker vertieft mittels Aussparungskörper gemäß Anhang A3 eingebaut ist. In diesem Fall kann die Adapterscheibe gemäß Anhang A3 in der Aussparung verwendet werden.



$$2) t_w + t_{fix} + t_v + L_{sd,min} \leq L_s \leq t_w + t_{fix} + t_v + L_{sd,max}$$

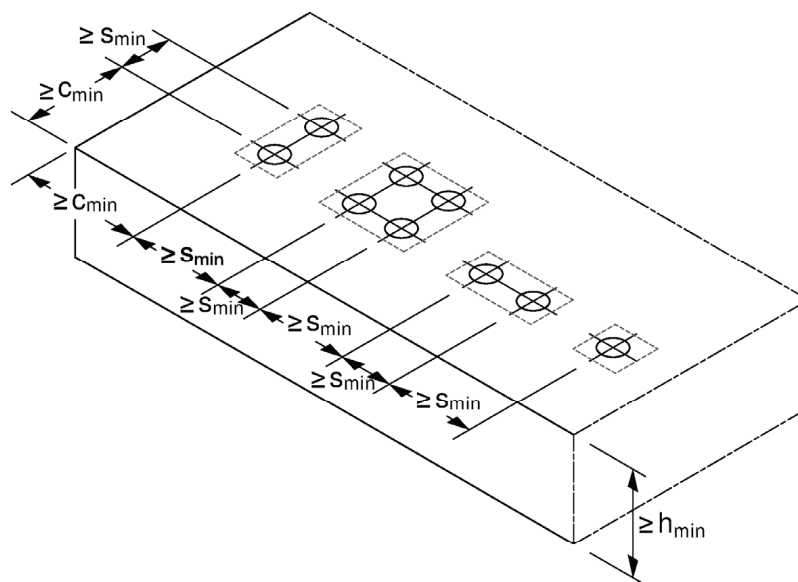
Tabelle B1: Montagekennwerte

PB Anker		RD / M 12	RD / M 16	RD / M 20	RD / M 24	RD / M 30
zugehörige Schraubengröße	[mm]	M12	M16	M20	M24	M30
maximales Drehmoment	T_{inst} [Nm]	≤ 10	≤ 30	≤ 60	≤ 80	≤ 200
minimale Einschraubtiefe	$L_{sd,min}$ [mm]	16,9	21,7	26,5	31,3	38,5
maximale Einschraubtiefe	$L_{sd,max}$ [mm]	26,5	37,5	44,5	52,5	61,5
Dicke des Aussparungskörpers	t_v [mm]	10	10	10	10	10
Durchmesser des Durchgangsloches im Anbauteil	d_r [mm]	14	18	22	26	33

PHILIPP PB Anker System

Verwendungszweck
Montagekennwerte

Anhang B3



Für den Einbau der Anker in der Stirnseite eines Bauteils gelten die Achs- und Randabstände sowie Mindestbauteildicken sinngemäß

Elektronische Kopie der ETA des DIBt: ETA-17/0015

Tabelle B2: Minimale Rand- und Achsabstände, Mindestbauteildicken

PB Anker		RD / M 12	RD / M 16	RD / M 20	RD / M 24	RD / M 30
minimaler Achsabstand	s_{min} [mm]	110	140	180	220	270
minimaler Randabstand	c_{min} [mm]	55	70	90	110	135
minimale Bauteildicke ¹⁾	h_{min} [mm]	100	140	180	225	275

¹⁾ $h \geq h_{nom} + c_{nom}$ c_{nom} gemäß EN 1992-1-1:2004

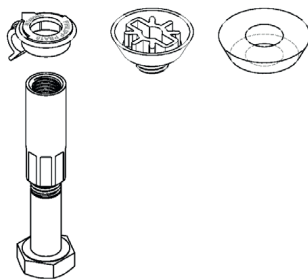
PHILIPP PB Anker System

Verwendungszweck
Minimale Rand- und Achsabstände, Mindestbauteildicken

Anhang B4

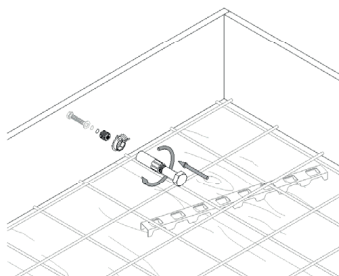
Montageanleitung

1. Bestandteile



1. PHILIPP PB Anker mit Hülse aus galvanisch verzinktem oder nichtrostendem Stahl
2. PHILIPP Kennzeichnungsring
3. PHILIPP Aussparungskörper (wählbar (Kunststoff, Stahl oder Magnet))
4. PHILIPP Adapterscheibe (wählbar)

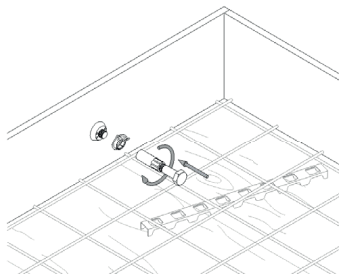
2. Befestigung des Ankers an der Schalung



1. Kennzeichnungsring auf Hülse stecken

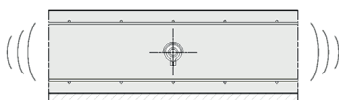
2 a. Anker mittels PHILIPP Befestigungsmittel oder alternativ mit einer geeigneten Schraube an der Schalung befestigen.
→ Einhalten der korrekten Ausrichtung des PB Ankers
→ Eindringen von Beton in das Innere der Hülse verhindern!

2 b. Anker mittels PHILIPP Aussparungskörper an der Schalung befestigen, möglich in Kombination mit der PHILIPP Adapterscheibe in der Aussparung.
→ Verwendung der geeigneten Bestandteile gemäß Anhang A4!



3. Falls erforderlich, Zusatzbewehrung mittels PHILIPP Kennzeichnungsring an der Hülse befestigen.
→ Zusatzbewehrung muss mit Kontakt an der Hülse befestigt werden!
→ Zusatzbewehrung muss entsprechend der Krafrichtung richtig ausgerichtet sein!

3. Einbringen und Verdichten des Betons



1. Beton sorgfältig einbauen, auf den Anker achten!
2. Beton sorgfältig verdichten, direkten Kontakt zwischen Rüttelflasche und PB Anker bzw. Zusatzbewehrung vermeiden.
→ Anker nicht verschieben oder beschädigen!

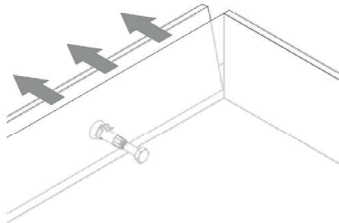
PHILIPP PB Anker System

Verwendungszweck
Montageanleitung

Anhang B5

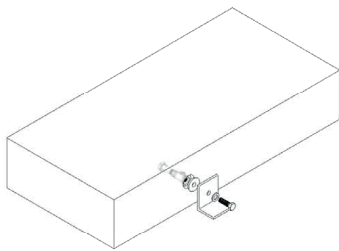
Montageanleitung

4. Ausschalen



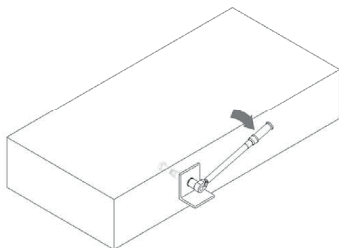
1. Befestigungsmittel der Schalung entfernen.
2. Schalung entfernen.
3. Innengewinde des PB Anker prüfen. Gewinde der Hülse sorgfältig reinigen, wenn Beton eingedrungen ist.

5. Anbauteil montieren



1. Sicherstellen, dass der Beton die erforderliche Festigkeit hat.
2. Sicherstellen, dass die Schraube die korrekte Länge hat.
→ Maximale bzw. minimale Schraubenlänge siehe Anhang B3!
3. Anbauteil montieren.
→ Verwendung der geeigneten Bestandteile gemäß Anhang A4, Tabelle A3!
→ Maximales Montagedrehmoment gemäß Tabelle unten einhalten!
→ Zusätzliche Hinweise des jeweiligen Anbauteils beachten!

6. Maximale Montagedrehmomente



Maximale Montagedrehmomente max. T_{inst} für PB Anker

RD / M 12	RD / M 16	RD / M 20	RD / M 24	RD / M 30
≤ 10 Nm	≤ 30 Nm	≤ 60 Nm	≤ 80 Nm	≤ 200 Nm

PHILIPP PB Anker System

Verwendungszweck
Montageanleitung

Anhang B6

Tabelle C1: Charakteristische Widerstände unter Zuglast

		RD 12 / M 12	RD 16 / M16	RD 20 / M 20	RD 24 / M 24	RD 30 / M 30
Stahlversagen mit galvanisch verzinkter Hülse und Schraube (Festigkeitsklasse 8.8)						
charakteristischer Widerstand	$N_{Rk,s}$ [kN]	35,0	77,3	136,1	161,6	240,9
Teilsicherheitsbeiwert	$\gamma_{Ms}^{1)}$ [-]	1,66				
Stahlversagen mit Hülse und Schraube aus nichtrostendem Stahl (Festigkeitsklasse A4-70)						
charakteristischer Widerstand	$N_{Rk,s}$ [kN]	34,6	75,1	132,5	142,4	233,9
Teilsicherheitsbeiwert	$\gamma_{Ms}^{1)}$ [-]	2,93				
Herausziehen						
charakteristischer Widerstand im gerissenen Beton	C20/25 $N_{Rk,p}$ [kN]	40,1	55,7	73,5	130,2	188,5
charakteristischer Widerstand im ungerissenen Beton	C20/25 $N_{Rk,p}$ [kN]	56,1	78,0	102,9	182,3	263,9
Erhöhungsfaktor für $N_{Rk,p} = N_{Rk,p}(C20/25) \cdot \psi_c$ im gerissenen und ungerissenen Beton	C25/30 ψ_c [-]	1,25				
	C30/37 ψ_c [-]	1,50				
	C35/45 ψ_c [-]	1,75				
	C40/50 ψ_c [-]	2,00				
	C45/55 ψ_c [-]	2,25				
	C50/60 ψ_c [-]	2,50				
Teilsicherheitsbeiwert	$\gamma_{Mp}^{1)}$ [-]	1,50				
Betonausbruch						
wirksame Verankerungstiefe ²⁾	h_{ef} [mm]	71,5	107	145	188,5	233,8
Faktor zur Berücksichtigung des Verankerungsmechanismus im gerissenen oder ungerissenen Beton	k_{cr} [-]	8,9				
	k_{ucr} [-]	12,7				
charakteristischer Achsabstand	$s_{cr,N}$ [mm]	$3,0 \cdot h_{ef}$				
charakteristischer Randabstand	$c_{cr,N}$ [mm]	$1,5 \cdot h_{ef}$				
Teilsicherheitsbeiwert	$\gamma_{Mc}^{1)}$ [-]	1,50				
Spalten						
charakteristischer Widerstand im gerissenen Beton	C20/25 $N^0_{Rk,sp}$ [kN]	24,1	44,1	69,5	103,0	142,3
charakteristischer Widerstand im ungerissenen Beton	C20/25 $N^0_{Rk,s}$ [kN]	34,3	62,9	99,2	147,0	203,0
effektive Verankerungslänge ²⁾	h_{ef} [mm]	71,5	107	145	188,5	233,8
charakteristischer Achsabstand	$s_{cr,Sp}$ [mm]	$3,0 \cdot h_{ef}$				
charakteristischer Randabstand	$c_{cr,SP}$ [mm]	$1,5 \cdot h_{ef}$				
Teilsicherheitsbeiwert	$\gamma_{MSP}^{1)}$ [-]	1,50				

¹⁾ Sofern andere nationale Regelungen fehlen

²⁾ Wird der Anker mit PHILIPP Aussparungskörper gemäß Anhang A3 eingebaut, muss h_{ef} um 10 mm erhöht werden

PHILIPP PB Anker System

Leistung
Charakteristische Widerstände unter Zuglast

Anhang C1

Tabelle C2: Verschiebungen

		RD / M 12	RD / M 16	RD / M 20	RD / M 24	RD / M 30
Verschiebung unter Zuglast (Material 1 oder Material 2)						
Verschiebung bis $\delta_{N0} = 0,7$ mm in gerissenen Beton unter Zuglast ¹⁾	N [kN]	21	28	35	56	77
Verschiebung unter Querlast (Material 1 oder Material 2)						
δ_{V0} und $\delta_{V\infty}$		Keine Leistung bewertet				

¹⁾ Die angegebenen Verschiebungen gelten für kurzzeitige Beanspruchung. Bei Dauerbeanspruchung können sich die Verschiebungen auf bis zu $\delta_{N\infty} = 1,8$ mm erhöhen.

Tabelle C3: Charakteristische Widerstände unter Querlast

		RD / M 12	RD / M 16	RD / M 20	RD / M 24	RD / M 30
Querlast ohne Hebelarm						
Gruppenfaktor (EN 1992-4:2018, 7.2.2.3.1)	k_7 [-]	1,0				
Stahlversagen mit verzinkter Hülse und Schraube (Festigkeitsklasse 8.8)						
charakteristischer Widerstand	$V_{Rk,s}$ [kN]	21,1	46,4	81,7	97,1	164,4
Teilsicherheitsbeiwert	$\gamma_{Ms}^{1)}$ [-]	1,38				
Stahlversagen mit Hülse und Schraube aus nichtrostendem Stahl (Festigkeitsklasse A4-70)						
charakteristischer Widerstand	$V_{Rk,s}$ [kN]	21,5	47,3	79,5	99,1	140,4
Teilsicherheitsbeiwert	$\gamma_{Ms}^{1)}$ [-]	2,44				
Querlast mit Hebelarm						
Stahlversagen mit verzinkter Hülse und Schraube (Festigkeitsklasse 8.8)						
charakteristischer Widerstand der Schraube	$M_{Rk,s}^0$ [Nm]	104,7	265,5	518,6	896,1	1797,1
Teilsicherheitsbeiwert	$\gamma_{Ms}^{1)}$ [-]	1,25				
Stahlversagen mit Hülse und Schraube aus nichtrostendem Stahl (Festigkeitsklasse A4-70)						
charakteristischer Widerstand der Schraube	$M_{Rk,s}^0$ [Nm]	128,4	232,3	453,7	1199,6	1572,5
Teilsicherheitsbeiwert	$\gamma_{Ms}^{1)}$ [-]	2,44	1,56	2,44		
Betonkantenbruch mit Zusatzbewehrung						
charakteristischer Widerstand	$V_{Rk,c,rc}$ [kN]	Keine Leistung bewertet				
Betonausbruch						
Faktor	k_8 [-]	2				
Teilsicherheitsbeiwert	$\gamma_{Mcp}^{1)}$ [-]	1,50				
Betonkantenbruch (Ohne Zusatzbewehrung)²⁾						
Aussendurchmesser der Hülse	d_{nom} [mm]	15	21	25	25	25
effektive Verankerungslänge	l_f [mm]	43	59	71	85	102
minimaler Randabstand	c_{min} [mm]	55	70	90	110	135
Teilsicherheitsbeiwert	$\gamma_{Mc}^{1)}$ [-]	1,50				

¹⁾ Sofern andere nationale Regelungen fehlen

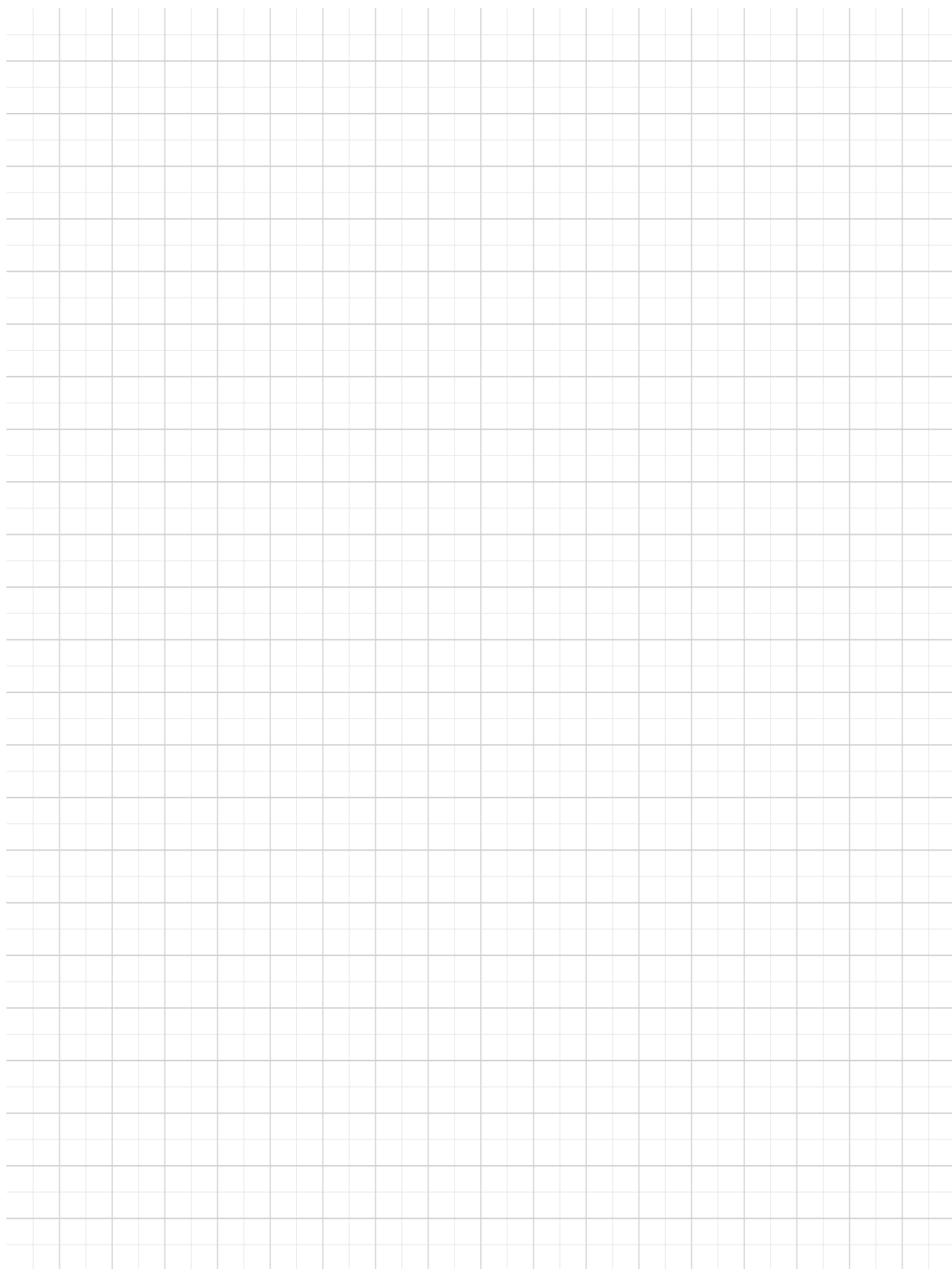
²⁾ In Übereinstimmung mit EN 1992-4:2018, Gleichung (7.41)

PHILIPP PB Anker System

Leistung
Verschiebungen unter Zuglast und Querlast
Charakteristische Widerstände unter Querlast

Anhang C2

NOTIZEN



**PHILIPP GmbH**

Lilienthalstrasse 7-9
63741 Aschaffenburg

+ 49 6021 40 27-0

info@philipp-gruppe.de

PHILIPP GmbH

Roßlauer Strasse 70
06869 Coswig/Anhalt

+ 49 34903 6 94-0

info@philipp-gruppe.de

PHILIPP GmbH

Sperberweg 37
41468 Neuss

+ 49 2131 3 59 18-0

info@philipp-gruppe.de

PHILIPP ACON Hydraulik GmbH

Hinter dem grünen Jäger 3
38836 Dardesheim

+ 49 39422 95 68-0

info@philipp-gruppe.de

**PHILIPP Vertriebs GmbH**

Leogangerstraße 21
5760 Saalfelden / Salzburg

+ 43 6582 7 04 01

info@philipp-gruppe.at



Besuchen Sie uns!

www.philipp-gruppe.de