

Hebefix



VB3-T-083-de - 01/24 - PDF

Datenblatt

Unsere Produkte aus dem Bereich BAUTECHNIK

Dienstleistungen

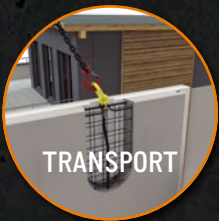
- » Vor-Ort-Versuche -> Wir stellen sicher, dass Ihre Anforderungen in unserer Planung genau erfasst werden.
- » Prüfberichte -> Zu Ihrer Sicherheit und zur Dokumentation.
- » Schulungen -> Das Wissen Ihrer Mitarbeiter aus Planung und Produktion wird von unseren Experten vor Ort, online oder über Webinar erweitert.
- » Planungshilfen -> Aktuelle Bemessungssoftware, Planungunterlagen, CAD-Daten uvm. jederzeit abrufbar unter www.philipp-gruppe.de.

Hoher Anspruch an Produktsicherheit und Praxistauglichkeit

- » Enge Zusammenarbeit mit anerkannten Prüfinstituten und - sofern erforderlich - Zulassung unserer Lösungen.

Technische Fachabteilung

- » Unser Experten-Team unterstützt Sie jederzeit in Ihrer Planungsphase mit detaillierten Planungsvorschlägen.



ALLGEMEINE PRODUKTINFORMATIONEN

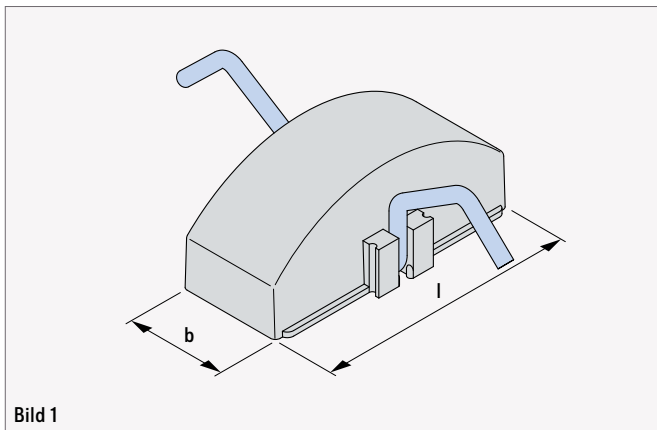


Bild 1

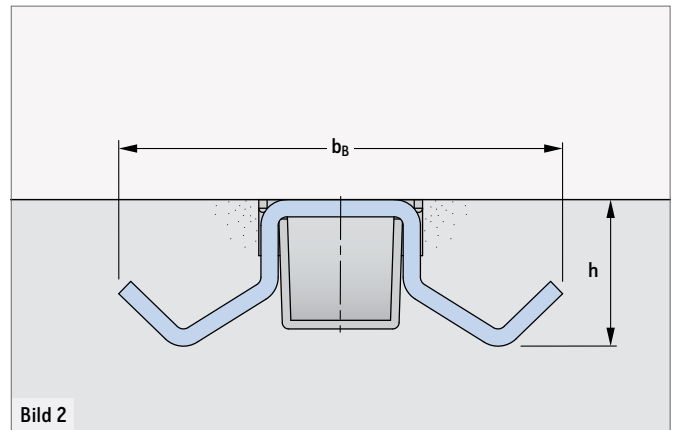


Bild 2

DER HEBEFIX

Der Hebefix ist Teil des PHILIPP Transportankersystems und dient als Anschlagpunkt beim Heben von z.B. Schacht- oder Kanaldeckeln.

Der Hebefix wird mit der offenen Seite mittels Kleben dicht an der Schalung befestigt. Hierbei ist darauf zu achten, dass beim späteren Betonieren keine Zementschlempe in den Aussparungskörper eindringen kann.

WERKSTOFFE

Der Hebefix besteht aus einem Kunststoff-Aussparungskörper mit einem Edelstahlbügel zum direkten Anschlagen mittels Kranhaken.



RÜCKFRAGEN

Bei Rückfragen informieren Sie sich unter www.philipp-gruppe.de oder wenden Sie sich an unsere technische Abteilung unter der Hotline +49 6021 40 27-318 bzw. technik@philipp-gruppe.de.

TABELLE 1: HEBEFIX

Artikel-Nr.	zul. F_z ① (kN)	Abmessungen			
		b (mm)	l (mm)	h (mm)	b_B (mm)
73HF	1,5	29	73	35	103

① Stahltragfähigkeit bei Axialzug. Die Gewichtskraft einer Masse von 1,0 t entspricht 10,0 kN.

BAUTEILDICKE, ACHS- UND RANDABSTÄNDE

Der Einbau und die Positionierung des Hebefix in Betonfertigteilen erfordert für einen sicheren Lastabtrag Mindestbauteildicken, Mindestachs- und Mindestrandabstände.

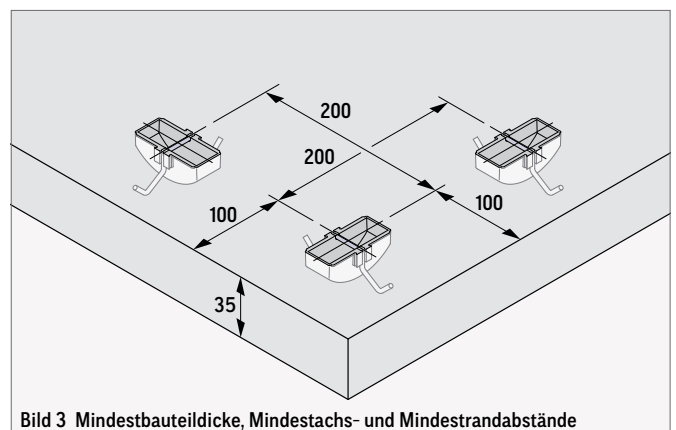


Bild 3 Mindestbauteildicke, Mindestachs- und Mindestrandabstände



**PHILIPP GmbH
Hauptsitz**

Lilienthalstraße 7-9
63741 Aschaffenburg

+49 6021 40 27-0

info@philipp-gruppe.de

**PHILIPP GmbH
Produktion und Logistik**

Hauptstraße 204
63814 Mainaschaff

+49 6021 40 27-0

info@philipp-gruppe.de

**PHILIPP GmbH
Niederlassung Coswig**

Roßlauer Straße 70
06869 Coswig/Anhalt

+49 34903 6 94-0

info@philipp-gruppe.de

**PHILIPP GmbH
Niederlassung Neuss**

Sperberweg 37
41468 Neuss

+49 2131 3 59 18-0

info@philipp-gruppe.de



PHILIPP Vertriebs GmbH

Pfaffing 36
5760 Saalfelden / Salzburg

+43 6582 7 04 01

info@philipp-gruppe.at



Besuchen Sie uns!

www.philipp-gruppe.de