

PHILIPPGRUPPE

PHILIPP Zubehörteile



VB3-T-038-de - 01/15 - 1/1500









für das Kugelkopf-Transportankersystem

Datenblatt

Gummi-Aussparungskörper

Damit der Kugelkopf-Hebekopf einfach und sicher an den Kugelkopf-Transportanker angekuppelt werden kann, ist der Kugelkopf-Transportanker mit einem entsprechenden Aussparungskörper einzubauen. Diese Aussparungskörper sind sowohl in der Ausführung Gummi als auch in der Ausführung Stahl erhältlich.

Tabelle 1: Abmessungen Gummi-Aussparungskörper (mit Stahlteile)

Artikel-Nr	Lastklasse	D _a	h	Farbe		Gewicht [kg/100 Stck.]
		[mm]	[mm]			
83-AKK-013	1.3	60	30		blau	10,0
83-AKK-025	2.0 - 2.5	74	37		gelb	20,0
83-AKK-050	4.0 - 5.0	94	47		blau	40,0
83-AKK-075	7,5	118	59		rot	70,0
83-AKK-100	10.0	118	59		gelb	70,0
83-AKK-150	15.0	160	80		grau	136,0
83-AKK-200	20.0	160	80		grau	136,0
83-AKK-320	32.0	214	107		schwarz	360,0

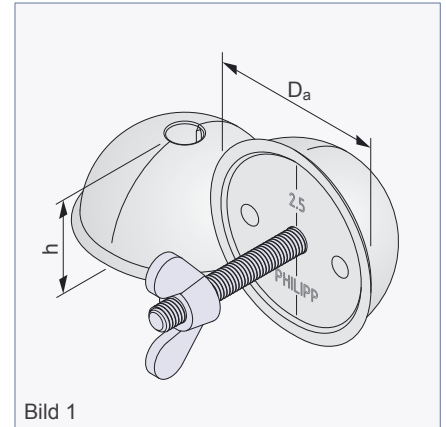








Bild 1

Tabelle 2: Abmessungen Gummi-Aussparungskörper (ohne Stahlteile)

Artikel-Nr	Lastklasse	D _a	h	Farbe		Gewicht [kg/100 Stck.]
		[mm]	[mm]			
83-AKO-013	1.3	60	30		blau	6,0
83-AKO-025	2.0 - 2.5	74	37		gelb	11,0
83-AKO-050	4.0 - 5.0	94	47		blau	21,0
83-AKO-075	7,5	118	59		rot	42,0
83-AKO-100	10.0	118	59		gelb	42,0
83-AKO-150	15.0	160	80		grau	109,0
83-AKO-200	20.0	160	80		grau	109,0
83-AKO-320	32.0	214	107		schwarz	340,0

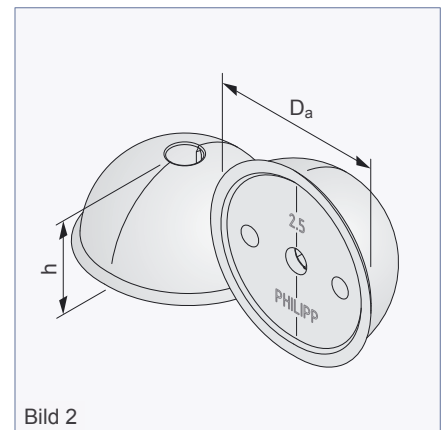


Bild 2

Stahl-Aussparungskörper

Tabelle 3: Abmessungen Stahl-Aussparungskörper

Artikel-Nr.	Lastklasse	D_a	M	h	Gewicht [kg/100 Stck.]
		[mm]	[mm]	[mm]	
83-AKS-013	1.3	60	8	28	39,0
83-AKS-025	2.0 - 2.5	74	12	33	69,0
83-AKS-050	4.0 - 5.0	94	12	42	140,0

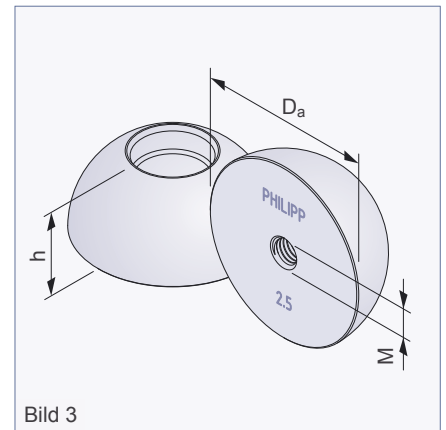


Tabelle 4: Abmessungen Magnet-Aussparungskörper

Artikel-Nr.	Lastklasse	D_a	M	h	Gewicht [kg/100 Stck.]
		[mm]	[mm]	[mm]	
83-AKM-013	1.3	60	8	28	40,0
83-AKM-025	2.0 - 2.5	74	12	33	64,0
83-AKM-050	4.0 - 5.0	94	12	42	132,0

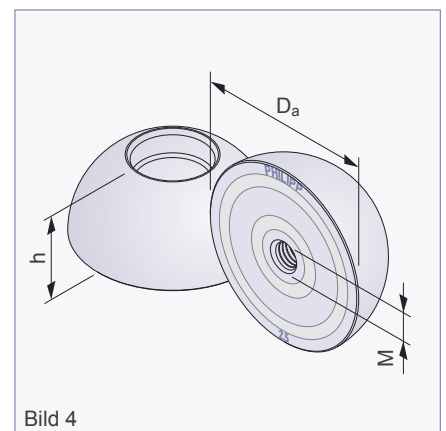
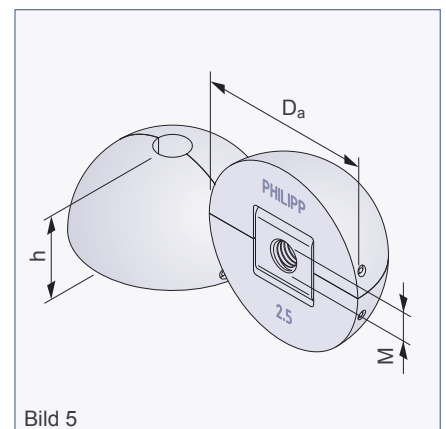


Tabelle 5: Abmessungen Stahl-Aussparungskörper, klappbar

Artikel-Nr.	Lastklasse	D_a	M	h	Gewicht [kg/100 Stck.]
		[mm]	[mm]	[mm]	
83-AKA-013	1.3	60	8	28	36,0
83-AKA-025	2.0 - 2.5	74	10	33	67,0



Zubehör

Tabelle 6: Gummimanschette für Stahl-Aussparungskörper

Artikel-Nr	Lastklasse	Gewicht
		[kg/100 Stck.]
83-GMS-013	1.3	0,40
83-GMS-025	2.0 - 2.5	0,90
83-GMS-050	4.0 - 5.0	1,40



Bild 6

Tabelle 7: Stanzteil mit Innengewinde

Artikel-Nr	Lastklasse	M	S	Gewicht
		[mm]	[mm]	
83-SIG-013	1.3	8	9,0	1,0
83-SIG-025	2.0 - 2.5	10	11,0	1,8
83-SIG-050	4.0 - 5.0	10	12,5	2,6
83-SIG-075	7.5	12	15,0	3,9
83-SIG-100	10.0	12	15,0	3,9
83-SIG-200	15.0 - 20.0	12	15,0	6,3

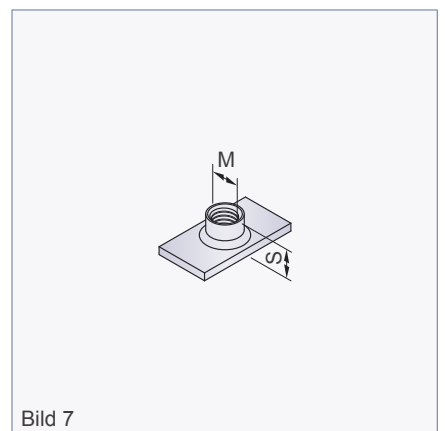


Bild 7

Tabelle 8: Stanzteil mit angeschweißtem Gewindestab

Artikel-Nr	Lastklasse	M	L	Gewicht
		[mm]	[mm]	
83-SGS-013	1.3	8	80	4,0
83-SGS-025	2.0 - 2.5	10	80	9,0
83-SGS-050	4.0 - 5.0	10	80	10,0
83-SGS-075	7.5	12	100	17,0
83-SGS-100	10.0	12	100	17,0
83-SGS-200	15.0 - 20.0	12	100	23,0

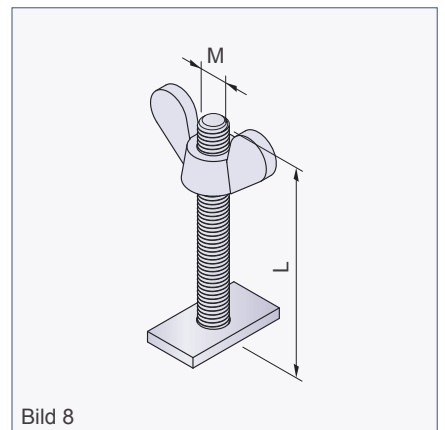


Bild 8